

搭载操作头部
脱落检测功能，
确保更高的安全性！



次世代安全开关！

IDEC 运用独自的技术研究开发出符合国际安全标准、追求了更高安全性，搭载“操作头部脱落检测功能”的次世代安全开关。

操作头部脱落检测功能

HS5D 型安全开关均搭载如变更操作头部的安装方向时等，操作头部被拆卸时，主电路 (11-12) 呈 OFF 状态的“操作头部脱落检测功能”。

HS5D-12 型

通常操作执行元件时，同一动作的主电路 (11-12、21-22)，在操作头部被拆卸时呈不一致 (11-12 : OFF、21-22 : ON)。通过该触点的不一致状态可以检测操作头部的脱落状态。



• HS5D-12 型

	拔出执行元件时	插入执行元件时	操作头部脱落时
主电路 (NC) ⊖ 11, 12	OFF	ON	OFF
主电路 (NC) ⊖ 21, 22	OFF	ON	ON

不一致

注：操作头部脱落检测功能不是直接开路动作功能。

• 传统安全开关

	拔出执行元件时	插入执行元件时	操作头部脱落时
主电路 (NC) ⊖ 3, 4	OFF	ON	ON
辅助电路 (NC) ⊖ 1, 2	OFF	ON	ON

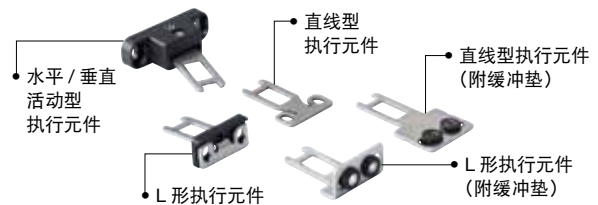
小型机身 3 触点型

- 实现了双重化触点 + 辅助用触点的 3 触点化。
- 小型机身，可安装在狭窄的场所。
- M3 接线螺丝提高接线效率。
- 采用对应微小负载的镀金触点。



执行元件与 HS5B/5E/5L 型共通

- 可根据门的形状以及用途选择执行元件。



适用安全附件



搭载操作头部脱落检测功能，确保更高的安全性！

- 搭载操作头部脱落时，主电路（11-12）呈 OFF 状态的“操作头部脱落检测功能”。
- 实现了双重化触点 + 辅助用触点的 3 触点化。小型机身，可安装在狭窄的场所。（30×30×91mm）
- 执行元件与 HS5B/5E/5L 型共通。
- 无需接地的双重绝缘结构。
- 通过更改操作头部的安装方向，执行元件可以从 8 个方向插入，可对应各种安装需要。
- 触点部为 IP67（IEC60529）保护等级。
- NC 触点为直接开路动作功能。（IEC/EN60947-5-1）
- 专用执行元件可防止无效化。（EN ISO14119）
- M3 接线螺丝提高接线效率。
- 采用对应微小负载的镀金触点。



注 1：有关取得 KOSHA(S 标志)认证的機種，请联系本公司。



性能规格

对应标准	EN ISO14119、IEC60947-5-1、EN60947-5-1 (TÜV) GS-ET-15 (TÜV)、UL508 (UL Listing) CSA C22.2 No.14 (c-UL Listing)、GB14048.5 (CCC)	
用途标准	IEC60204-1/EN60204-1	
类型及编码化等级	Type 2 互锁装置 Low Level Coded (EN ISO14119)	
标准使用状态	使用环境温度：-30 ~ +70℃ (无结冰) 相对湿度：45 ~ 85% (无结露) 保存环境温度：-40 ~ +80℃ (无结冰) 使用环境：污染等级 3	
脉冲耐电压	4kV	
接触电阻	50mΩ 以下 (初始值)	
绝缘电阻	带电与非带电部间：100MΩ 以上 (500V DC 兆欧表) 异极带电部间：100MΩ 以上 (500V DC 兆欧表)	
触电保护等级	Class II (IEC61140)	
保护等级	IP67 (IEC60529)	
抗冲击性	耐久性：1,000m/s ²	
耐振动	误动作	10 ~ 55Hz 单振幅：0.5mm
	耐久性	30Hz 单振幅：1.5mm
执行元件操作速度	0.05 ~ 1.0m/s	
直接开路动作行程	10mm 以上	
直接开路动作力	50N 以上	
切换频率	900 次 / 小时	
使用寿命	机械性	100 万次以上 (GS-ET-15)
	电气性	10 万次以上 (AC-12 250V · 6A) 100 万次以上 (24V AC/DC · 100mA) (切换频率 900 次 / 小时)
操作头部脱落时 11-12 间的性能	机械性耐久性：10 次以上 绝缘电阻：100MΩ (初始值) 耐电压：1,000V · 1 分钟 (初始值)	
条件性短路电流	100A (250V) (注)	
重量 (约)	80g (HS5D-**：树脂头部型) 110g (HS5D-**Z：金属头部型)	

注 2：请使用 250V/10A 速断型保险丝作为短路保护装置。

触点容量

额定绝缘电压 (Ui)	300V				
额定通电电流 (Ith)	10A				
额定使用电压 (Ue)	30V	125V	250V		
额定使用电流 (Ie)	AC	电阻性负载 (AC-12)	10A	10A	6A
		电感性负载 (AC-15)	10A	5A	3A
	DC	电阻性负载 (DC-12)	8A	2.2A	1.1A
		电感性负载 (DC-13)	4A	1.1A	0.6A

- 最小适用负载 (参考值) = 5V AC/DC · 1mA
(可使用范围取决于使用条件和负载类型)
- TÜV 认证额定值：AC-15 3A/250V、DC-13 4A/30V

各部分名称与功能



型号说明

HS5D-11 Z RN M	
触点结构	导管口尺寸
11：1NO-1NC	无指定：G1/2
02：2NC	P：PG13.5
12：1NO-2NC	M：M20
03：3NC	
头部材料	颜色 (操作头部颜色 / 主体颜色)
无指定：树脂制	RN：红色/灰色
Z：金属制	

□型号

•主体

触点结构	导管口尺寸	订购型号		最小起订数量
		树脂制操作头部	金属制操作头部	
1NC-1NO 主电路：⊙ 11 12 辅助电路：23 24	G1/2	HS5D-11RN	HS5D-11ZRN	1个
	PG13.5	HS5D-11RNP	HS5D-11ZRNP	1个
	M20	HS5D-11RNM	HS5D-11ZRNM	1个
2NC 主电路：⊙ 11 12 辅助电路：⊙ 21 22	G1/2	HS5D-02RN	HS5D-02ZRN	1个
	PG13.5	HS5D-02RNP	HS5D-02ZRNP	1个
	M20	HS5D-02RNM	HS5D-02ZRNM	1个
2NC-1NO 主电路：⊙ 11 12 主电路：⊙ 21 22 辅助电路：33 34	G1/2	HS5D-12RN	HS5D-12ZRN	1个
	PG13.5	HS5D-12RNP	HS5D-12ZRNP	1个
	M20	HS5D-12RNM	HS5D-12ZRNM	1个
3NC 主电路：⊙ 11 12 主电路：⊙ 21 22 辅助电路：⊙ 31 32	G1/2	HS5D-03RN	HS5D-03ZRN	1个
	PG13.5	HS5D-03RNP	HS5D-03ZRNP	1个
	M20	HS5D-03RNM	HS5D-03ZRNM	1个

•执行元件

品名	订购型号	最小起订数量
直线型	HS9Z-A51	1个
直线型 (附缓冲垫)	HS9Z-A51A	1个
L形	HS9Z-A52	1个
L形 (附缓冲垫)	HS9Z-A52A	1个
水平 / 垂直活动型	HS9Z-A55	1个

□附件

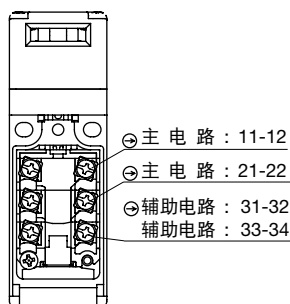
品名	订购型号	最小起订数量	备注
插头式执行元件	HS9Z-A5P	1个	与 HS5B/5E/HS5L 型通用。
门把型 执行元件	门把单元	HS9Z-DH5RH	1个 右开门用。与 HS5B/5E 型通用。
		HS9Z-DH5LH	1个 左开门用。与 HS5B/5E 型通用。
	开关罩单元	HS9Z-DH5C	1个 与安全开关组装使用。与 HS5B/5E 型通用。
	HS5B/5D 型安装附件	HS9Z-DH5B	1个 安装 HS5B/5D 型时使用。
滑插式执行元件	HS9Z-SH5	1个	与 HS5B/5E/HS5L 型通用。
滑插式门把型执行元件	HS9Z-EH5L	1个	与 HS5B/5E/HS5L 型通用。
挂锁加锁搭扣	HS9Z-PH5	1个	与 HS5B/5E/HS5L 型通用。

□触点结构与动作特性

型号	触点结构	动作特性 (参考)
HS5D-11*	 主电路：⊙ 11 12 辅助电路：23 24	 0 (执行元件安装基准) 约4.6 约6.7 约26.4 (行程: mm) □: 触点ON (Close) □: 触点OFF (Open)
HS5D-02*	 主电路：⊙ 11 12 辅助电路：⊙ 21 22	
HS5D-12*	 主电路：⊙ 11 12 主电路：⊙ 21 22 辅助电路：33 34	
HS5D-03*	 主电路：⊙ 11 12 主电路：⊙ 21 22 辅助电路：⊙ 31 32	 (执行元件插入结束) (执行元件拔出结束)

- 上表为 HS9Z-A51 型的动作特性。其它执行元件，请加算 1.3mm。
- 动作特性为执行元件插入安全开关插入口中心时的特性。

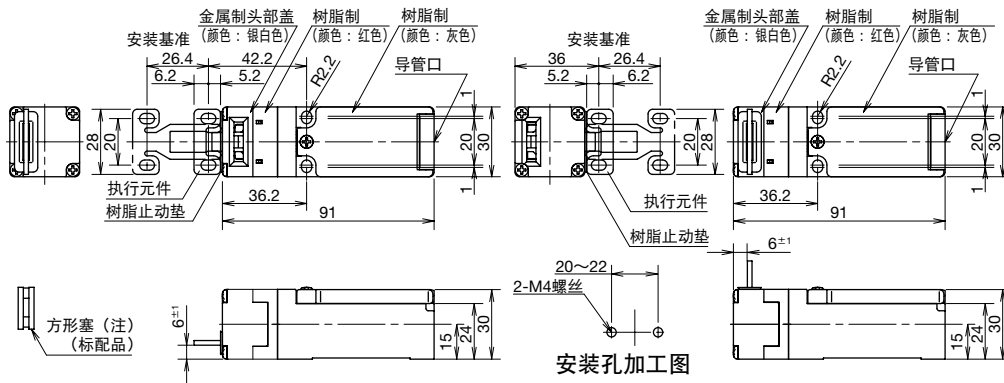
□端子排列



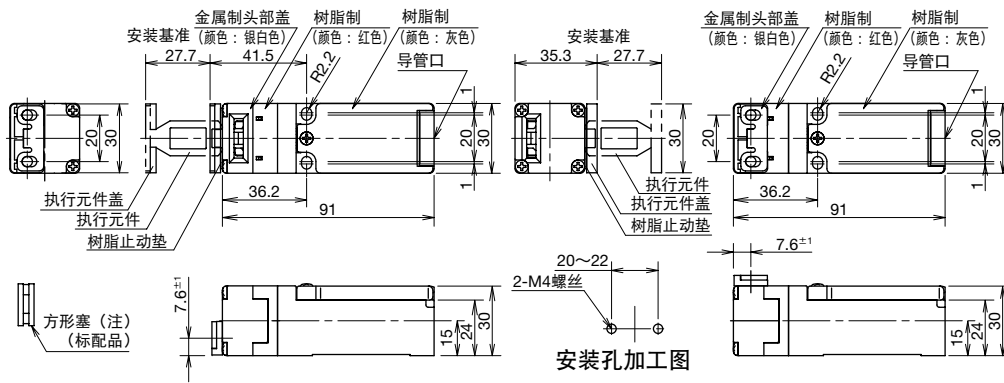
外形尺寸图 · 安装尺寸图 (mm)

□安全开关主体

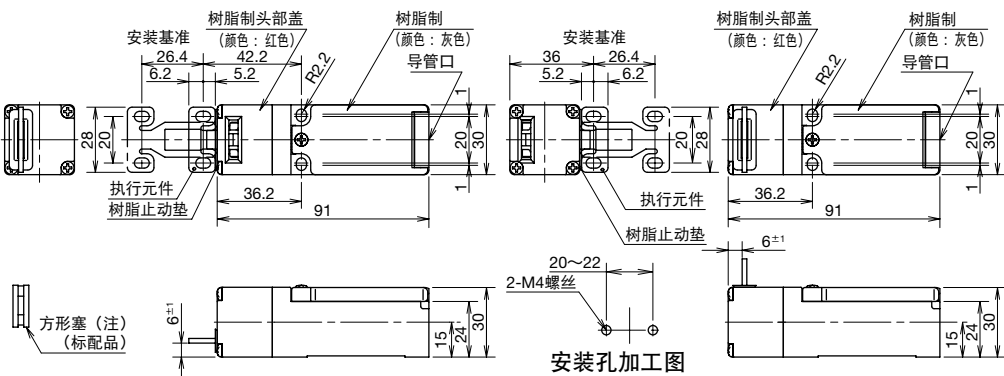
- HS5D-**ZRN* 型 (金属制操作头部型)
- 使用直线型执行元件(HS9Z-A51 型) 时



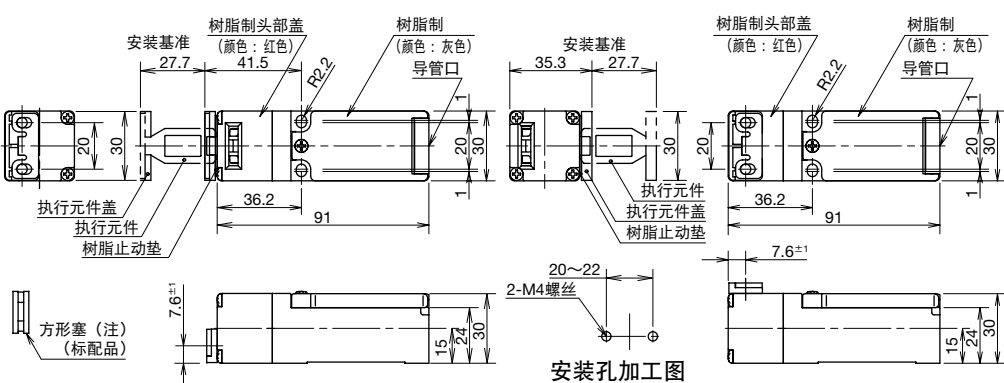
- 使用 L 形执行元件(HS9Z-A52 型) 时



- HS5D-**RN* 型 (树脂制操作头部型)
- 使用直线型执行元件(HS9Z-A51 型) 时



- 使用 L 形执行元件(HS9Z-A52 型) 时



注：请将标品方形塞塞住未使用的 2 方向执行元件插入口。

