

大功率型继电器 大容量 10A-1、2 及 3 极

- 有插针形和翼片端子类型。
- 可选择指示灯、测试操作作用检测按钮和侧凸缘。
- 安装形式丰富，具备 DIN 导轨、直接和面板安装型。



对应标准	认证标志	认证机关 / 认证编号
UL 508		UL File No.E66043
CSA C22.2 No.14		CSA File No.LR35144
EN61810-1		TÜV SÜD
		自我声明（根据 EC 低电压指令）

□型号

最小起订数量：1 个

端子形状	类型	订购型号			线圈电压编码 *	
		SPDT	DPDT	3PDT (注)		
插针形端子	标准型	—	RR2P-U* ★	RR3P-U* ★	AC6、AC12、AC24、AC50、 AC100、AC110、AC115、AC120、 AC200、AC230、AC240 DC6、DC12、DC24、DC48、DC110	
	指示灯型	—	RR2P-UL* ★	RR3P-UL* ★		
	检测按钮型	—	RR2P-UC* ★	RR3P-UC* ★		
	指示灯及检测按钮型	—	RR2P-ULC* ★	RR3P-ULC* ★		
翼片端子	标准型	RR1BA-U*	RR2BA-U*	RR3B-U*		—
	指示灯型	RR1BA-UL*	RR2BA-UL*	RR3B-UL*		—
	检测按钮型	RR1BA-UC*	RR2BA-UC*	RR3B-UC*		—
	指示灯及检测按钮型	RR1BA-ULC*	RR2BA-ULC*	RR3B-ULC*		—
	侧边凸缘型	RR1BA-US*	RR2BA-US*	RR3B-US*	—	

注：RR3P 和 RR3PA 均为 3PDT 继电器，端子排列各异。参照 49 页内部电路图。

标有★的为经过 UL 验证、CSA 认证，由 TÜV 批准。其它为经过 UL 验证、CSA 认证。

订购指南

- 订购时，请指明型号和线圈电压编码。
- 型号中的 * 为线圈电压编码。

(示例) RR3P-U

型号

AC110

线圈电压编码

线圈电压编码 *	额定线圈电压	线圈电压编码 *	额定线圈电压
AC6	6V AC	DC6	6V DC
AC12	12V AC	DC12	12V DC
AC24	24V AC	DC24	24V DC
AC50	50V AC	DC48	48V DC
AC100	100V AC	DC110	110V DC
AC110	110V AC		
AC115	115V AC		
AC120	120V AC		
AC200	200V AC		
AC220	220V AC		
AC230	230V AC		
AC240	240V AC		

线圈容量

额定电压 (V)	额定电流 (mA) ±15% (at 20°C)		线圈电阻 (Ω) ±10% (at 20°C)	动作特性 (at 20°C 时的额定值)		
	50 Hz	60 Hz		最大允许电压	最小吸合电压	释放电压
AC (50/60Hz)	6	490	420	110%	80% 以下	30% 以上
	12	245	210			
	24	121	105			
	50	58	50			
	100	29	25			
	110	27	23			
	115	25	21.5			
	120	24	20.5			
	200	14.5	12.5			
	220	13.3	11.5			
	230	12.7	11			
240	12.1	10.5				
DC	6	240		110%	80% 以下	15% 以上
	12	120				
	24	60				
	48	30				
	110	13				

触点容量

最大触点容量					
触点允许 通电流	触点允许电力		额定负载		
	电阻性负载	电感性负载	电压	电阻性	电感性
10A	1,650 VA AC 300W DC	1,100 VA AC 150W DC	110V AC	10A	7.5A
			220V AC	7.5A	5A
			30V DC	10A	5A

额定负载的电感性负载 $\cos\phi=0.3$, L/R = 7 ms

UL 标准额定值

电压	电阻	一般用途	马力额定值
240V AC	10A	7A	1/3 HP
120V AC	10A	7.5A	1/4 HP
30V DC	10A	7A	-

CSA 标准额定值

电压	电阻性	一般用途
240V AC	10A	7A
120V AC	10A	7.5A
100V DC	-	0.5A
30V DC	10A	7.5A

TÜV 标准额定值

240V AC	10A
30V DC	10A

AC : $\cos\phi = 1.0$, DC : L/R = 0 ms

规格

触点材料	银
接触电阻 (注 1)	30 mΩ 以下
最小适用负载	1V DC · 10 mA (参考值)
吸合时间 (注 2)	25 ms 以下
释放时间 (注 2)	25 ms 以下
消耗电力 (约)	AC : 3 VA (50 Hz), 2.5VA (60 Hz) DC : 1.5W
绝缘电阻	100 MΩ 以上 (500V DC 兆欧表)
耐电压	插针形端子 带电与不带电部间 : 1,500V AC · 1 分钟 触点与线圈间 : 1,500V AC · 1 分钟 同极触点间 : 1,000V AC · 1 分钟 异极触点间 : 1,500V AC · 1 分钟
	翼片端子 带电与不带电部间 : 2,000V AC · 1 分钟 触点与线圈间 : 2,000V AC · 1 分钟 同极触点间 : 1,000V AC · 1 分钟 异极触点间 : 2,000V AC · 1 分钟
切换频率	电气性 : 1,800 次 / 小时以下
	机械性 : 18,000 次 / 小时以下
耐振动	耐久性 : 频率 10 ~ 55 Hz 单振幅 0.5 mm
	误动作 : 频率 10 ~ 55 Hz 单振幅 0.5 mm
抗冲击性	耐久性 : 1,000m/s ²
	误动作 : 100m/s ²
使用寿命	电气性 : 20 万次 (220V AC · 5A)
	机械性 : 1,000 万
使用环境温度 (注 3)	- 25 ~ + 40°C (无结冰)
使用环境湿度	5 ~ 85%RH (无结露)
重量 (约) (标准型)	RR2P : 90g RR3P/RR3PA : 96g RR1BA/RR2BA/RR3B : 82g

• 上表中的值为初始值。

注 1: 使用 5V DC · 1A 电压下降法测量。

注 2: 以 20°C 额定电压测量, 不计波动。

注 3: 对于不同温度下的应用, 请参照 49 页触点通电流与环境温度曲线图。

RV8H型
接口
继电器

RF2型
2极
强制导向式
继电器

RF1V型
强制导向式
继电器

RJ系列
功率继电器
双触点型

RJ-PCB 系列
功率继电器
双触点型

RJ 系列
功率继电器

RJ-PCB 系列
功率继电器

RU 系列
继电器

RL 系列
功率继电器

RR 系列
功率继电器

RH 系列
功率继电器

RM 系列
小型继电器

RY 系列
小型继电器

SF1V 系列
插座

SJ 系列
插座

SJ-PCB 系列
插座

DF 系列
插座

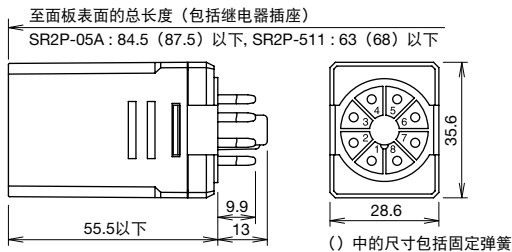
S 系列
插座

外形尺寸图 (mm)

• DPDT 插针形端子型



(照片: RR2P-U 型)



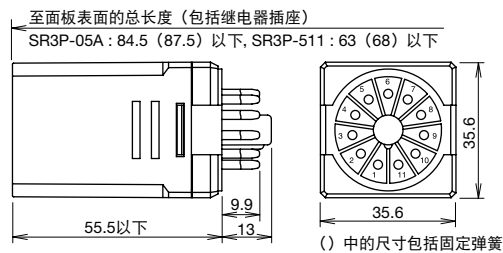
• 插座和固定弹簧

插座		固定弹簧
安装方式	型号	
DIN 导轨安装型	SR2P-05A SR2P-05C	SR2B-02F1
	SR2P-06A	SR2B-02F1 SFA-202
	SR2P-511	SR3P-01F1
面板安装型	焊接端子	SR2P-511
	绕接端子	SR2P-70

• 3PDT 插针形端子型



(照片: RR3P-U 型)



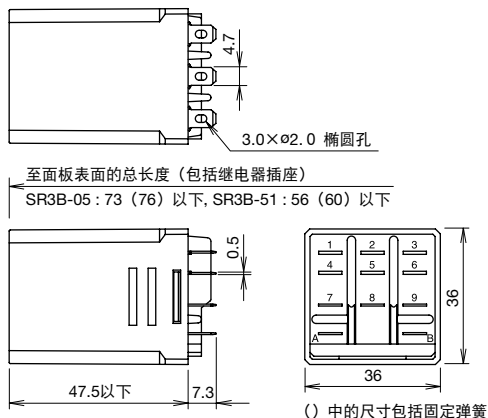
• 插座和固定弹簧

插座		固定弹簧
安装方式	型号	
DIN 导轨安装型	SR3P-05A SR3P-05C	SR3B-02F1
	SR3P-06A	SR3B-02F1 SFA-202
	SR3P-511	SR3P-01F1
面板安装型	焊接端子	SR3P-511
	绕接端子	SR3P-70

• 翼片端子型 (侧面凸缘型以外)



(照片: RR3B-U 型)



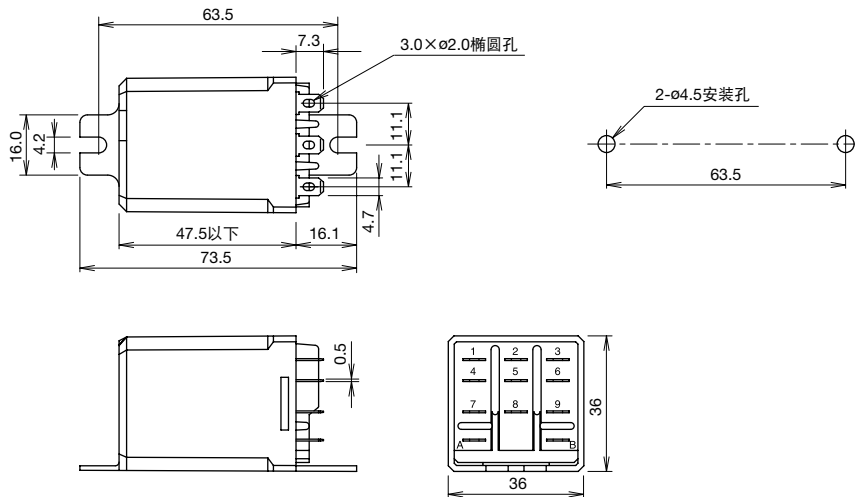
• 插座和固定弹簧

插座		固定弹簧
安装方式	型号	
DIN 导轨安装型	SR3B-05U	SR3B-02F1 SFA-202
面板安装型	SR3B-51	SR3B-02F1

• 翼片端子型 (侧面凸缘型)

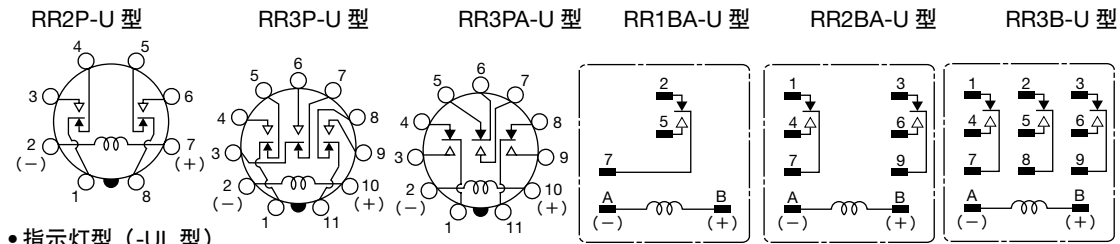


(照片: RR3B-US 型)

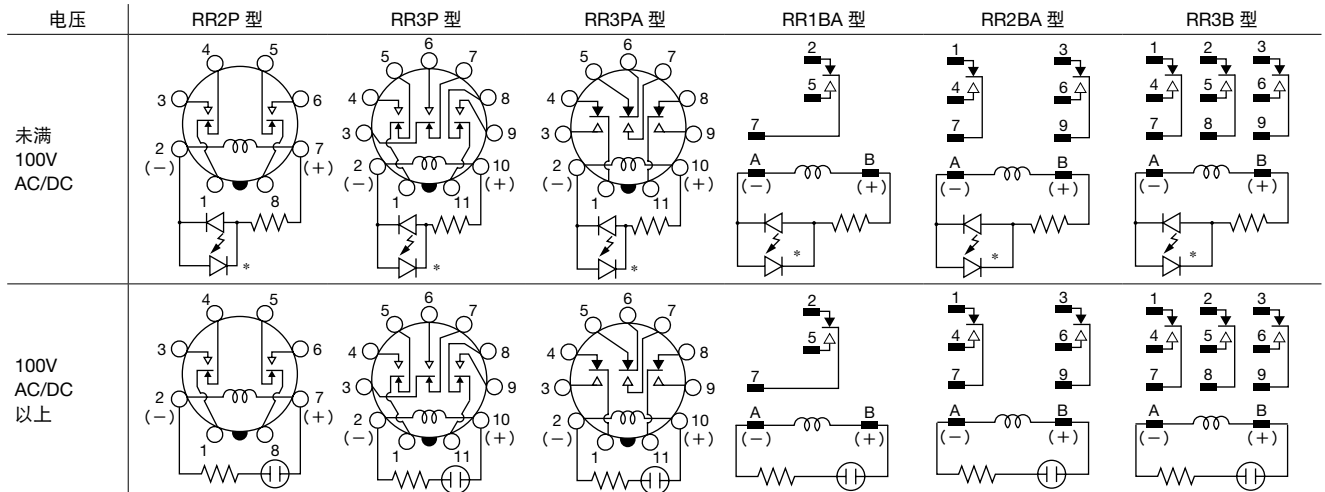


内部电路图 (BOTTOM VIEW)

标准型



指示灯 (-UL 型)

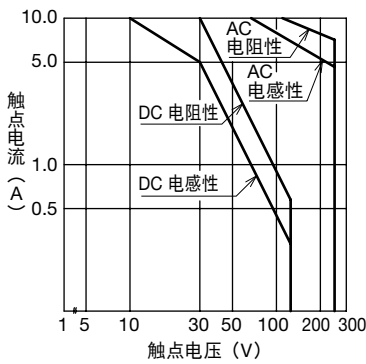


继电器供电时, 指示灯会亮起。

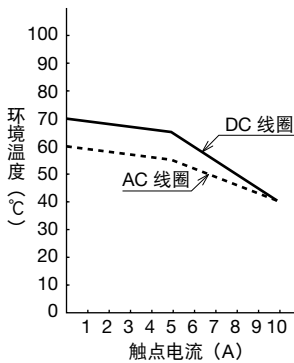
注: 低于 100V DC 的继电器不含 LED 保护二极管。

特性图 (参考值)

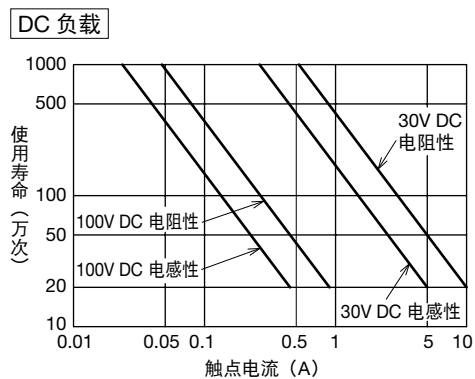
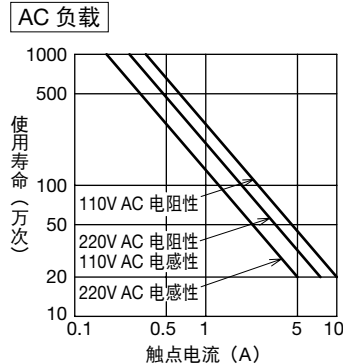
最大开闭容量



触点通电电流与环境温度曲线图 (标准型、检测按钮型及侧边凸缘型)



电气性使用寿命曲线图



RV8H型
接口
继电器

RF2型
2极
强制导向式
继电器

RF1V型
强制导向式
继电器

RJ系列
功率继电器
双触点型

RJ-PCB 系列
功率继电器
双触点型

RJ 系列
功率继电器

RJ-PCB 系列
功率继电器

RU 系列
继电器

RL 系列
功率继电器

RR 系列
功率继电器

RH 系列
功率继电器

RM 系列
小型继电器

RY 系列
小型继电器

SF1V 系列
插座

SJ 系列
插座

SJ-PCB 系列
插座

DF 系列
插座

S 系列
插座